

## DIRECTION



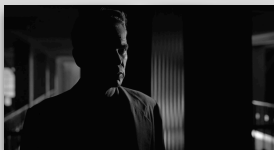
Face



3/4 Face



Latéral



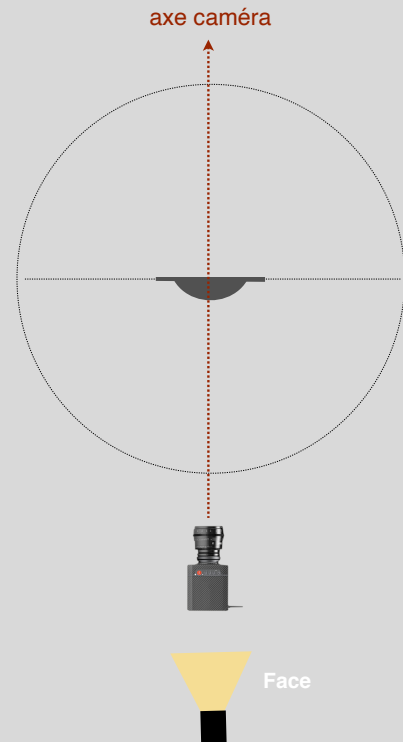
3/4 Contre-Jour



Contre-Jour

La direction détermine la proportion ombre / lumière

Elle se définit par rapport à l'axe caméra



The Barber

Face  
Pas d'ombre